

PROFESSIONAL 6 CHANNEL STEREO MIXER
PREAMPLIFIER

model M-1

 **gradiente**

Índice

Introdução.....	página 2
Descrição.....	página 3
Descrição dos controles e suas funções.....	páginas 4 e 5
Conexões elétricas.....	página 6
Exemplo de aplicação básico.....	página 7
Utilização no System One.....	página 8
Utilização em discotecas.....	página 9
Utilização em sonorização profissional em estúdios de som.....	página 10
Utilização em gravação de conjuntos.....	página 11
Diagrama de blocos.....	página 12
Assistência técnica e garantia.....	página 13
Especificações técnicas.....	página 14
Curvas.....	página 15

Professional 6 channel stereo mixer preamplifier-model M-1

INTRODUÇÃO

Para obter do seu GRADIENTE Model M-1 o máximo em satisfação e desempenho, leia cuidadosamente estas instruções. Instalar e operar o Model M-1 não é complicado, mas a flexibilidade dada por seus amplos recursos pode não ser totalmente aproveitada a menos que seu possuidor se familiarize com os controles e suas funções.

Daremos, nas páginas seguintes, a descrição dos controles e funções do Model M-1.

As designações no painel frontal e traseiro deste aparelho estão em inglês, para evitar a produção separada de aparelhos destinados à exportação. Para facilitar a rápida identificação dos seus vários controles e acessos, todas as designações correspondentes a este manual aparecem grafadas em negrito.

Após retirar o aparelho da embalagem, é de sua conveniência guardar o material empregado na mesma, pois servirá para proteger adequadamente o aparelho caso seja necessário transportá-lo ou despachá-lo no futuro. É necessário e importante que V.S. inspecione seu aparelho cuidadosamente

em relação a qualquer dano ocorrido no transporte ou no manuseio pelo revendedor. O seu aparelho passou por rigoroso controle de qualidade antes de ser colocado na embalagem, e portanto, deixou a fábrica em perfeitas condições. Se V.S. notar qualquer dano ou irregularidade no seu aparelho, notifique o revendedor imediatamente para que o dano seja reparado. Agradeceremos se, no "CONTRATO DE ASSISTÊNCIA TÉCNICA GRATUITA", que deve ser devolvido à fábrica, for mencionado o estado de funcionamento e acabamento do aparelho ao chegar às suas mãos. Em qualquer caso, mencione sempre o número do aparelho quando escrever ao fabricante sobre o mesmo. O número está gravado na parte inferior

chassis e é mencionado no Certificado de Garantia anexo.

O seu Gradiente pode ser colocado sobre uma mesa ou aparador, numa estante ou em qualquer móvel, ficando numa posição inclinada para facilitar as operações.

Os pés de borracha que suportam o aparelho não devem ser retirados, pois é necessário um espaço livre sob o aparelho para permitir adequada ventilação. Caso o aparelho vá ser montado em rack (bastidor EIA standard de 19 polegadas), devem ser usados os quatro orifícios nas bordas do painel. Recomenda-se que o rack seja montado na posição horizontal e seja posto na vertical apenas depois de apertados todos os parafusos de fixação.

Descrição

O Gradiente Model M-1 é um pré-amplificador misturador profissional desenvolvido para ser utilizado em diversas aplicações, tais como discotecas, estações de broadcast, conjuntos musicais, gravações de fitas através de discos, etc. Projetado para complementar o System One, o Model M-1 pode entretanto ser utilizado em qualquer outro sistema de som profissional. Possuindo quatro entradas stereo, que podem ser usadas com toca-discos, gravadores ou qualquer fonte de sinal a nível de 200 mV e seis entradas mono para microfones, o Model M-1 permite uma flexibilidade muito grande de operações e conexões.

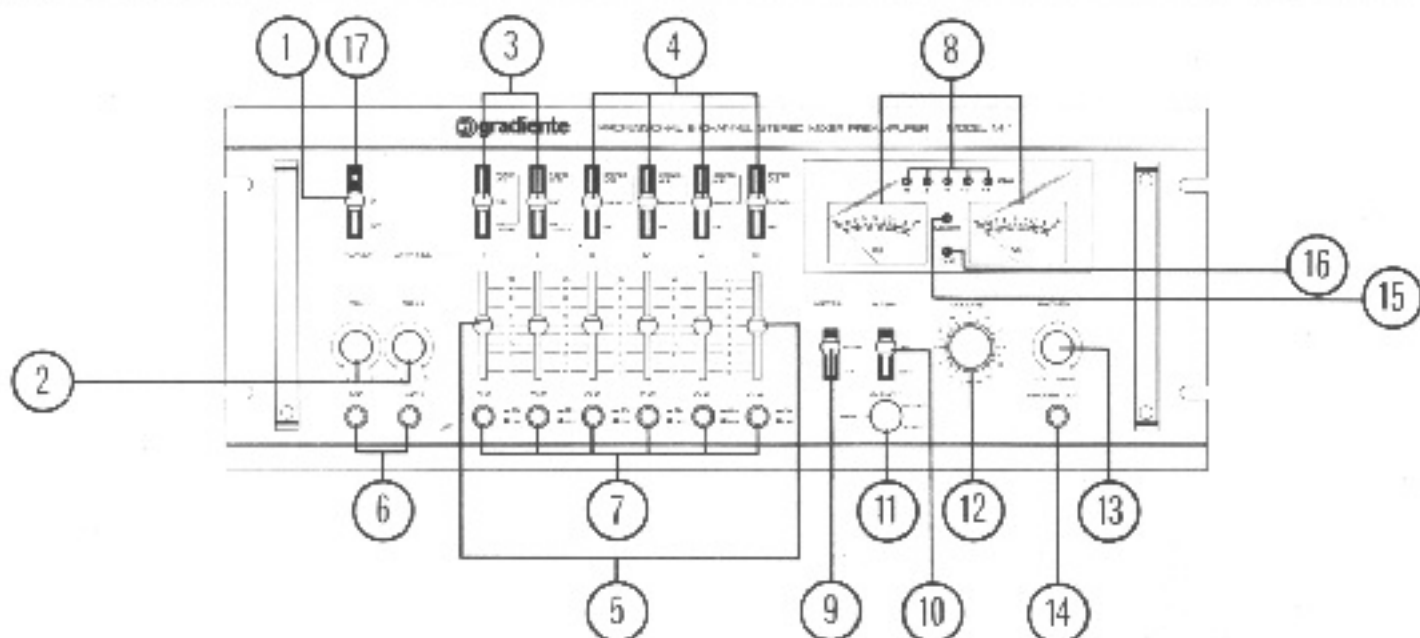
As entradas dos canais I e II possuem um controle completo de panorama que permite obter a localização desejada dentro do espaço estereofônico. Todas as entradas de microfones são balanceadas, possuindo alta rejeição de modo comum (CMRR), podendo entretanto serem utilizadas com microfones não balanceados, pois o circuito é automaticamente desbalanceado quando o plugue mono do microfone é inserido na entrada.

O circuito de CUE, independente das saídas principais e do nível das entradas, permite a pré-escuta de todas as fontes sonoras que estejam ligadas ao aparelho, bastando ligar o canal à barra

de mixagem do CUE, podendo-se monitorar através dos fones de ouvido.

O Mixer Model M-1, além dos V.U. normais, possui um V.U. de pico que seleciona automaticamente o canal (esquerdo ou direito) que tem o nível de sinal mais alto e dispõe de um controle de BLEND que serve para dosar o nível de separação entre os canais esquerdo e direito. Podendo ser montado em rack padrão 19" ou ainda ser operado fora dele (posição inclinada), o Model M-1 é um aparelho indispensável para quem deseja uma mesa de controle completa, seja audiófilo ou profissional.

Descrição dos controles e suas funções



- 1** Chave POWER (Força)
Coloque em ON para ligar o Model M-1.
- 2** Controles PAN I e II (Panorama)
Permitem a variação contínua dentro do espaço estereofônico do posicionamento do sinal monoaural ligado às entradas MONO LINE, MIC e MIC -20dB, desde a posição máxima à esquerda (L) até a oposta à direita (R), passando por posições intermediárias.
- 3** Chaves Seletoras dos Canais I e II (Mono Line/Mic/Mic-20dB)
- Coloque na posição MONO LINE as chaves correspondentes às entradas no painel traseiro que estejam recebendo sinais de fontes de programa monoaurais com nível de linha, tais como sintonizadores de AM/FM, gravadores, etc.;
- Coloque em MIC as chaves correspondentes às entradas do painel traseiro (ou frontal) que estejam recebendo sinais de microfones;
- Coloque em MIC -20dB as chaves

correspondentes às entradas do painel traseiro (ou frontal) que estejam recebendo sinais de microfones de saída elevada.

- 4** Chave Seletoras dos Canais III, IV, V, VI (Stereo Line/Phono/Mic)
- Coloque na posição STEREO LINE as chaves correspondentes às entradas no painel traseiro que estejam recebendo sinais de fontes de programa estéreo com nível de linha, tais como sintonizadores AM/FM, gravadores, etc.;
- Coloque em PHONO as chaves correspondentes às entradas no painel traseiro que estejam recebendo sinais de toca-discos com cápsulas magnéticas;
- Coloque em MIC as chaves correspondentes às entradas no painel traseiro que estejam recebendo sinais de microfones.
- 5** Controles de Nível de Mistura (Fade out/Fade In)
Controles deslizantes sobre escala numerada de 0 a 10.

Exemplos de Funções:

- 1) Equalização do Nível de Saída
Usados em conjunto com os medidores de VU e indicadores de pico 8 e com a chave METER 9 na posição CUE, permitem o pré-estabelecimento do seu posicionamento ideal para a obtenção de uma saída uniforme para todas as fontes de programa ligadas ao Model M-1;
- 2) Fade out/Fade in
Comandam o processo Fade out/Fade in, ou seja, o ajuste individual do volume de cada fonte de programa para uma transição suave e sem interrupção entre o final de um programa sendo gravado ou reproduzido (controle correspondente ao programa descendo até o "0" da escala - volume baixando) e o início de próximo programa (controle correspondente ao programa subindo na escala a partir da posição "0" - volume subindo);
- 3) Nível de Microfones
A intensidade sonora das vozes humanas e dos vários instrumentos musicais varia consideravelmente de um cantor ou instrumento para outro.

Descrição dos controles e suas funções

Com o controle PHONES **13** na posição MIXER e as teclas CUE **7** correspondentes a cada microfone na posição OUT, pode-se, através dos fones de ouvido ligados à tomada PHONES OUT **14**, fazer o pré-ajuste individual do nível de volume de até 6 microfones ligados ao Model M-1.

Desta forma, torna-se possível ao operador conseguir o equilíbrio desejado entre as vozes e/ou instrumentos amplificados por cada microfone, realçando ou atenuando vozes ou instrumentos a seu critério.

6 Tomadas para Microfones (MIC I e MIC II)

Entradas frontais balanceadas para 2 microfones. Estas entradas têm também acesso pela tampa traseira. (Ver Pg 6, CONEXÕES DE SINAL.).

7 Teclas CUE (Pré-Escuta)

6 teclas de 2 posições (ON/OFF), uma para cada canal.

Colocadas na posição ON, possibilitam a pré-escuta, através de fones ligados à tomada PHONES OUT **14**, do(s) próximo(s) sinal(is) a ser(em) mixado(s), sem interferir na gravação ou reprodução já em andamento.

Colocadas em OFF, o sinal da fonte de programa ligada ao canal correspondente fica desligado da barra de pré-escuta, não podendo ser ouvido através dos fones de ouvido ligados à tomada PHONES OUT.

Ainda na posição ON e em conjunto com a chave METER **9**, torna-se também possível a medição deste sinal através dos medidores de VU. (Ver Chave METER **9**).

8 Medidores de VU

Mediante o posicionamento da chave METER **9** em CUE ou em MIXER, indicam a intensidade do sinal que se encontra na pré-escuta (entrada)

ou na saída do Model M-1 para o amplificador. Os 5 LEDs indicadores de pico se acendem de acordo com os sinais de pico contidos no programa sendo medido, complementando, com maior precisão, a indicação dos medidores de ponteiro.

Para prevenir distorções, evite que o pico máximo contido no programa provoque o acendimento do LED + 5.

9 Chave METER (Medidor)

Permite 2 opções de leitura de intensidade de sinal.

Coloque em MIXER para medir o sinal mixado sendo enviado à saída do Model M-1 e à entrada do amplificador;

Coloque em CUE (pré-escuta) para medir o sinal da(s) próxima(s) fonte de programa a ser(em) incluída(s) na mixagem.

A chave CUE **7** correspondente a cada canal a ser medido deverá ser colocada na posição ON. (Ver Pg 7, EXEMPLO DE APLICAÇÃO BÁSICO e Pg 4, Controles de Nível de mistura Teclas CUE **7**).

10 Chave FILTER (Filtro)

Colocada na posição 60Hz, introduz uma atenuação de 6dB a 60 Hz (12dB por oitava), eliminando ruídos indesejáveis de baixa frequência, como rumble de toca-discos, zumbidos, etc.)

11 Controle de BLEND

Permite a dosagem do nível de separação entre os canais esquerdo (L) e direito (R). No extremo direito do seu curso a reprodução é em STEREO, no centro em MONO e, no extremo esquerdo (INV), STEREO com inversão de canais.

12 Controle de VOLUME

Para o ajuste do nível de audição desejado, controlando o sinal que vai para o amplificador de potência (A-1) e alto-falantes.

13 Controle PHONES

Permite a monitoração, através de fones de ouvido ligados à tomada PHONES OUT **14**, do sinal mixado enviado à saída do Model M-1 ou à pré-escuta da(s) fonte(s) de programa a ser(em) incluída(s) na mixagem (controle de nível de mistura **5** em "0") e selecionada(s) através da(s) tecla(s) correspondente(s) à(s) fonte(s).

Na posição extrema horária (MIXER), ouve-se apenas o sinal mixado sendo enviado à saída do Model M-1.

Na posição extrema anti-horária (CUE), apenas o sinal ainda não incluído na mixagem é ouvido. O nível relativo dos sinais ouvidos no extremo de cada posição (MIXER/CUE) é continuamente variável à medida que o controle é girado de um extremo para outro da escala. Na posição central ("0") nenhum sinal é ouvido através dos fones. (Ver **5** e **7**).

14 Tomada PHONES OUT (saída para Fones)

Tomada de saída para fones de ouvido. (Ver Controle PHONES **13**).

15 LED Indicador MIXER

Acende-se quando a chave METER **9** se encontra na posição MIXER. O valor indicado pelos medidores de VU corresponderá ao sinal de saída do Model M-1.

16 LED Indicador CUE

Acende-se quando a chave METER **9** se encontra na posição CUE. O valor indicado pelos medidores de VU corresponderá ao sinal da(s) fonte(s) de programa selecionada(s) pela(s) tecla(s) CUE **7** que estiver(em) colocada(s) na posição ON.

17 LED Indicador de POWER ON (Ligado)

Acende-se quando a chave POWER **1** é colocada na posição ON, indicando que o Model M-1 está ligado.

Conexões elétricas

Conexões de Força

Conecte o cordão de força do seu Model M-1 à tomada de força chaveada (SWITCHED) ou direta (UNSWITCHED) do seu amplificador integrado ou de potência.

Atenção: Quando for utilizado um amplificador integrado ou de potência, como o Model A-1, nunca ligue o cordão de força deste amplificador na tomada do seu Model M-1, visto que o cordão deste último não comporta as elevadas necessidades de corrente do Model A-1 e de outros amplificadores de alta potência.

Conexões de Sinal

Todas as conexões deverão ser feitas com cabos blindados e com plugues RCA, evitando-se comprimentos desnecessários e a proximidade dos mesmos com os cordões de força dos aparelhos, reduzindo-se assim a possibilidade da ocorrência de zumbidos.

Os terminais estão agrupados em pares estéreo, devendo os canais esquerdos (L - terminal superior) de cada par serem ligados aos terminais do canal esquerdo (L) correspondentes do Model M-1. Use o mesmo procedimento para as ligações dos canais direitos (R - terminal inferior).

Certifique-se de que todos os plugues estejam

corretamente soldados aos cabos de áudio. Os maus contatos entre cabos de áudio e plugues são causadores de defeitos intermitentes de difícil localização. A saída de sinal do Model M-1 (um dos dois pares de tomadas OUTPUT) deverá ser ligada à entrada auxiliar (AUX ou TUNER) do seu amplificador ou pré-amplificador, devendo a chave seletora deste ser colocada na posição correspondente (AUX ou TUNER).

Se você possui um equalizador, esta saída de sinal do Model M-1 deverá ser ligada à entrada (IN, INPUT) do equalizador, que por sua vez deverá ter suas tomadas de saída (OUT, OUTPUT) ligadas à entrada auxiliar (AUX ou TUNER) do seu amplificador ou pré-amplificador (seletor na posição correspondente, AUX ou TUNER).

Conexões de Gravadores

- Ligue as tomadas LINE OUTPUT do(s) gravador(es) aos pares de tomadas LINE do Model M-1.

OBS: as entradas de gravação (LINE INPUT) dos gravadores cujos sinais estão sendo mixados ficarão desconectadas ou então deverão ser ligadas a uma saída TAPE REC do amplificador, pré-amplificador ou equalizador, podendo ainda uma delas ficar ligada a uma das saídas (OUTPUT) do Model M-1.

Conexões de Toca-Discos

- Até quatro toca-discos com cápsulas magnéticas podem ser ligados ao Model M-1 através das entradas PHONO III, IV, V e VI. Os terminais-terra dos toca-discos (quando existentes) devem ser ligados aos bornes-terra apropriados do seu Model M-1.

Conexões de Outros Equipamentos

- Sintonizadores (tuners) e outros equipamentos com saída (LINE, OUT) a nível de linha devem ser ligados a qualquer uma das tomadas apropriadas do Model M-1.

Conexões de Microfones

- Até seis microfones balanceados podem ser ligados através de plugues estéreo às seis entradas MICRO do Model M-1. No caso dos canais MICRO I e II, os microfones podem ser ligados tanto nas entradas do painel frontal quanto do painel traseiro. Convém notar, contudo, que os referidos canais I e II não comportam, em hipótese alguma, ligações simultâneas em ambos os painéis, frontal e traseiro. Caso os microfones não sejam balanceados, suas ligações ao Model M-1 deverão ser feitas com plugues monofônicos, ficando o circuito automaticamente comutado para trabalhar sem balanceamento.

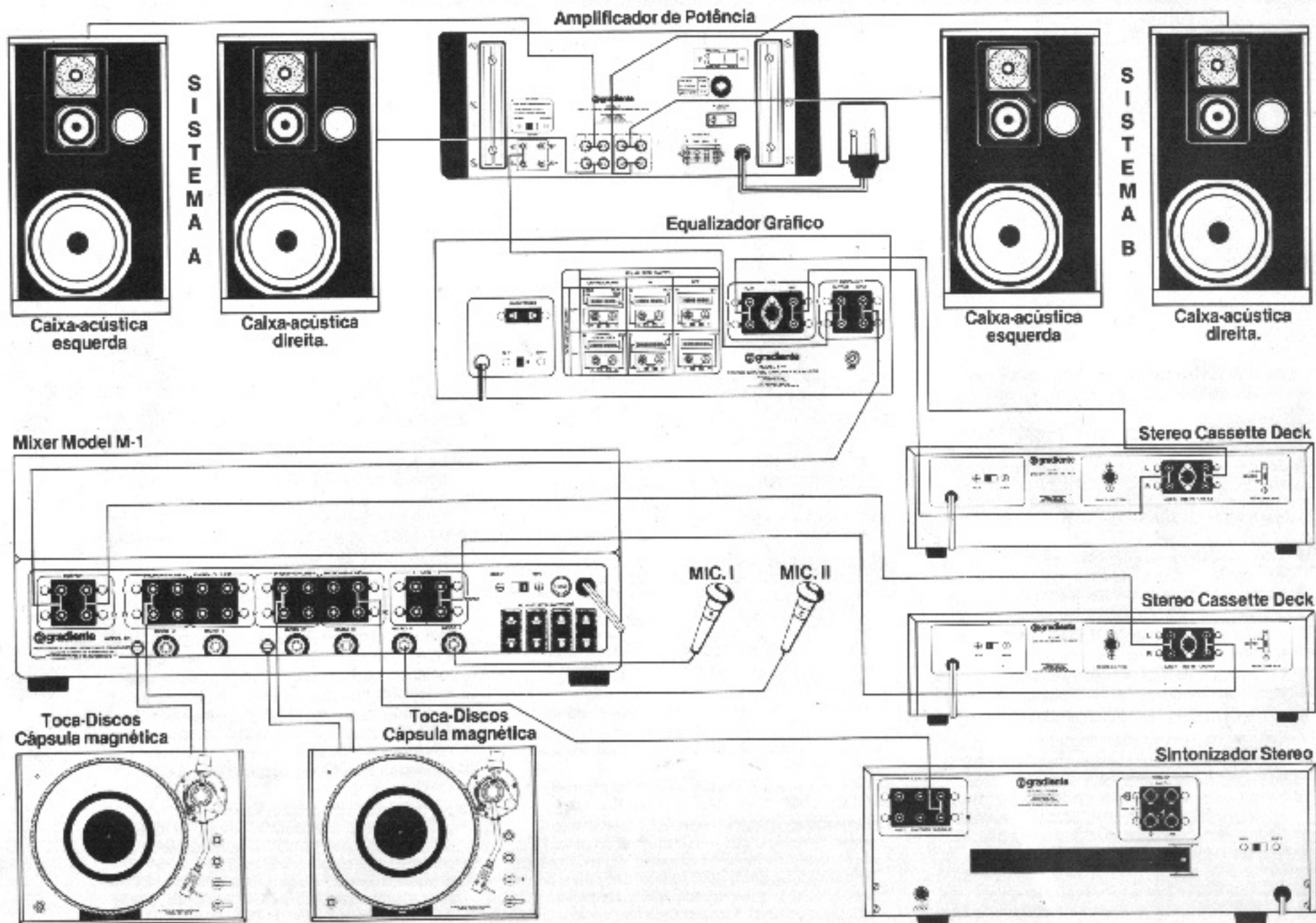
Exemplo de aplicação básico

- Gravação de fita cassette sem interrupção entre as músicas a partir de programas gravados em fita e em disco.

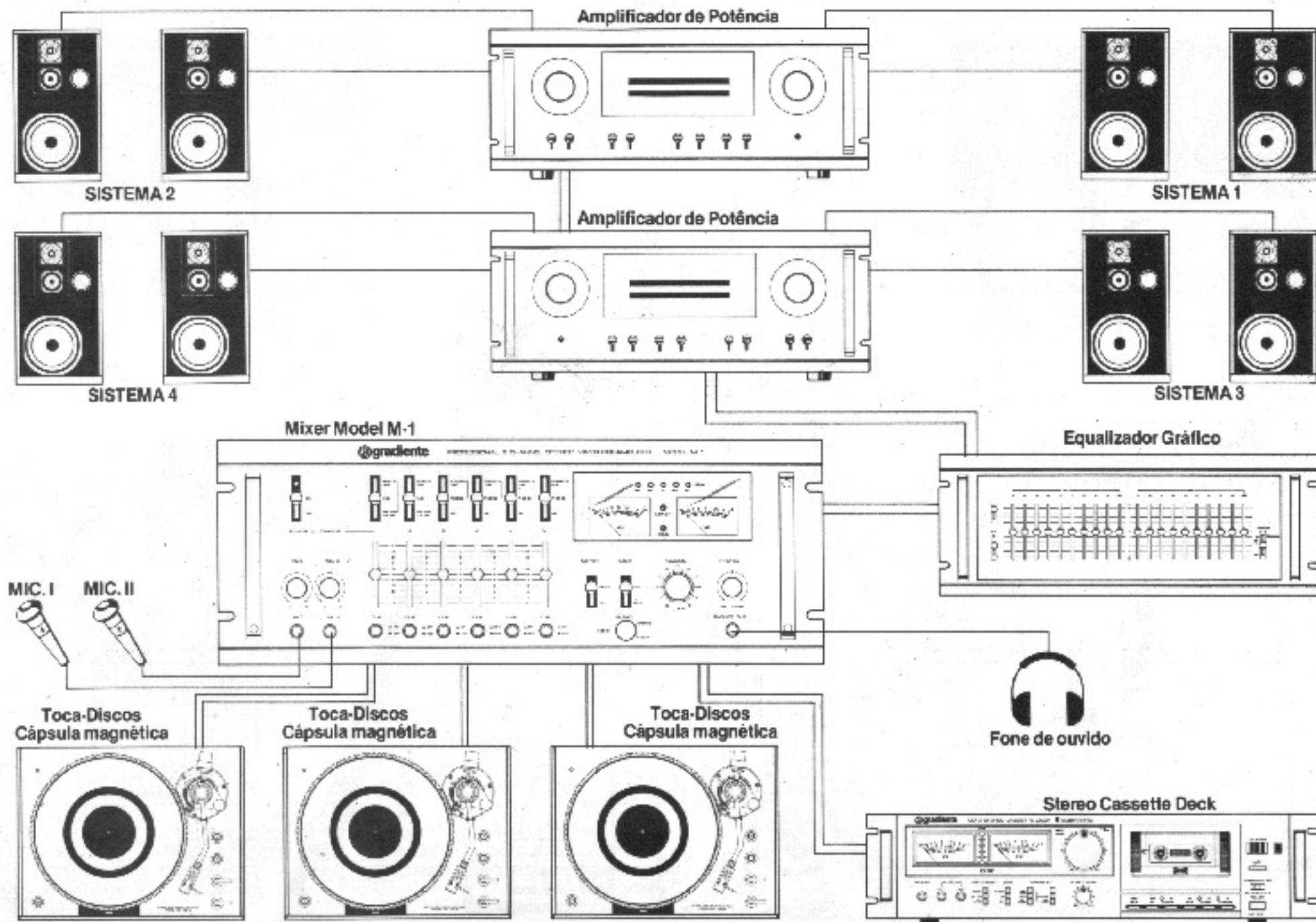
Equipamento Necessário: um toca-discos ligado em PHONO III, um gravador cassette (gravador n.º 1) ligado em STEREO LINE IV, um par de fones de ouvido ligado na tomada PHONES OUT 14 e um gravador cassette (Gravador n.º 2) ligado a uma das saídas (OUTPUT) do Model M-1.

- 1 Coloque a chave seletora do canal III na posição PHONO;
- 2 Coloque as chaves seletoras dos canais IV e V na posição STEREO LINE;
- 3 Coloque o controle de VOLUME na posição mínima;
- 4 Coloque a tecla CUE do canal III na posição ON;
- 5 Coloque o controle PHONES na posição CUE;
- 6 Coloque a tecla METER na posição CUE;
- 7 Coloque os controles de nível na posição "0";
- 8 Coloque o disco no toca-discos ligado ao canal III e, reproduzindo o programa a ser incluído na mixagem, vá aumentando o volume observando os valores máximos indicados pelo medidor de VU;
- 9 Coloque a tecla CUE do canal III na posição OFF;
- 10 Coloque a fita no gravador ligado ao canal IV (n.º 1) e, reproduzindo o programa a ser incluído na mixagem, observe os valores máximos indicados pelo medidor de VU;
- 11 Ajuste o nível de saída (OUTPUT LEVEL) do gravador n.º 1 de forma a obter uma leitura semelhante àquela obtida com o toca-discos
- 12 Coloque a tecla METER na posição MIXER;
- 13 Coloque o controle PHONES na posição MIXER;
- 14 Reproduza o programa em disco a ser gravado e ajuste o controle de nível de mistura do canal III de forma que a faixa vermelha do VU (0dB) não seja atingida e que o LED indicador de nível de pico (PEAK) + 6 se acenda apenas levemente nos picos de sinal. Memorize ou anote o ajuste do controle de nível de mistura correspondente a estas condições;
- 15 Ajuste o nível do gravador n.º 2 para as condições acima (14);
- 16 Volte o controle de nível de mistura do canal III à posição "0";
- 17 Coloque a tecla CUE do canal IV na posição OFF;
- 18 Reproduza o programa em fita a ser gravado e ajuste o controle de nível de mistura do canal IV de forma que a faixa vermelha do VU (0dB) não seja atingida e que o LED indicador de nível de pico (PEAK) + 6 se acenda apenas levemente nos picos de sinal. Memorize ou anote o ajuste do controle de nível de mistura correspondente às medições acima;
- 19 Volte o controle de nível de mistura do canal IV para a posição "0";
- 20 Coloque o gravador n.º 2 em condições de gravação (REC/PLAY/PAUSE);
- 21 Coloque o braço do toca-discos no início da primeira música ser gravada;
- 22 Pressione a tecla PAUSE do gravador n.º 2 para dar início à gravação;
- 23 Aumente, gradativamente, o controle de nível de mistura do canal III até a posição predeterminada na etapa 14 acima;
- 24 Coloque a tecla CUE do canal IV na posição ON;
- 25 Com o controle PHONES na posição CUE, localize o início da próxima música (fita) a ser incluída na mixagem;
- 26 Voltando o controle PHONES para a posição MIXER, aguarde o final da música sendo reproduzida (disco);
- 27 Coloque a tecla CUE do canal IV na posição OFF;
- 28 No momento apropriado, baixe progressivamente o controle de nível de mistura do canal III, aumentando, simultaneamente, o controle correspondente ao canal IV até a posição predeterminada na etapa 18 acima. Desta forma, uma suave transição entre os programas dos canais III e IV será obtida.

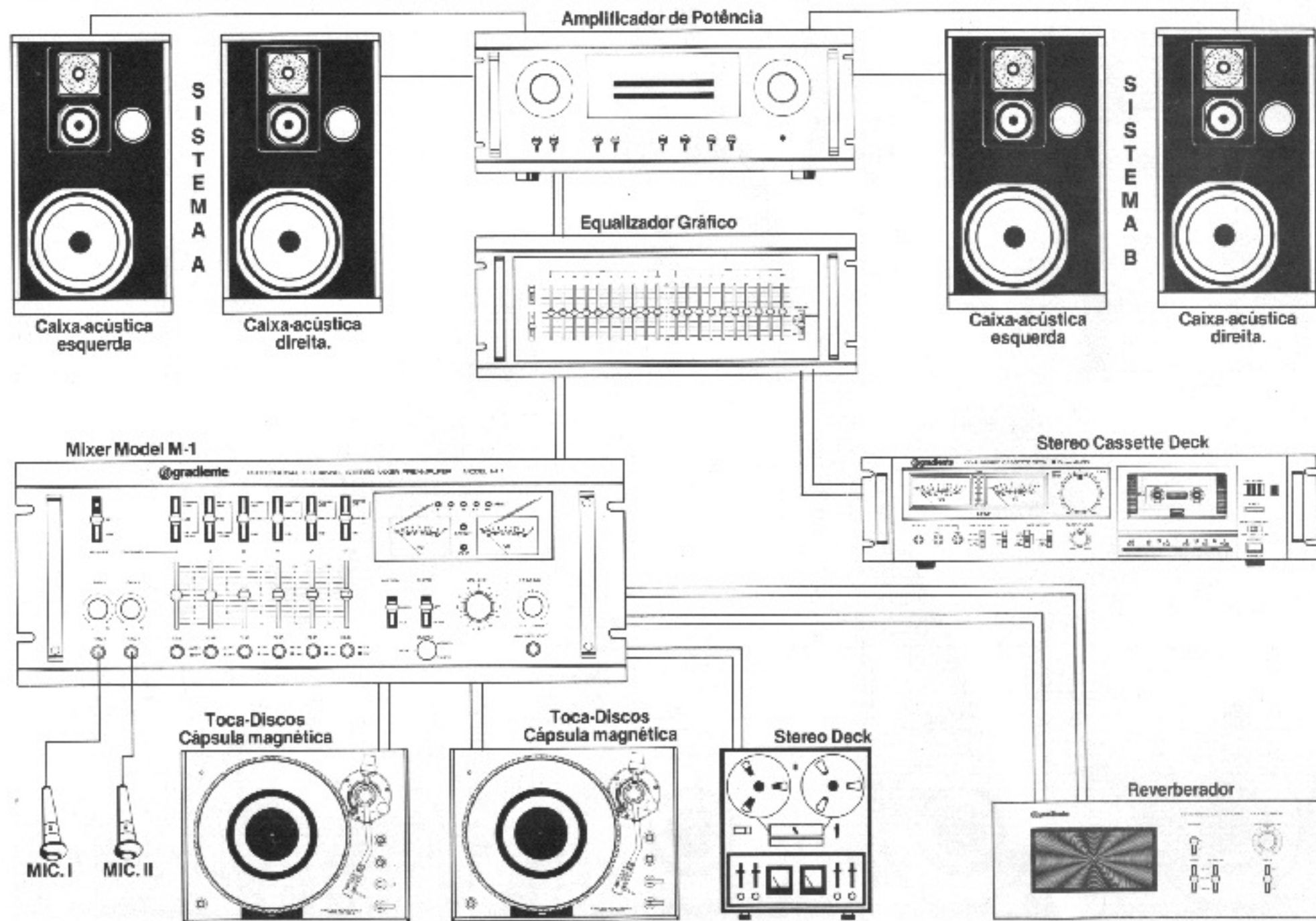
Utilização no System One



Utilização em discotecas



Utilização em sonorização profissional em estúdios de som



Utilização em gravação de conjuntos

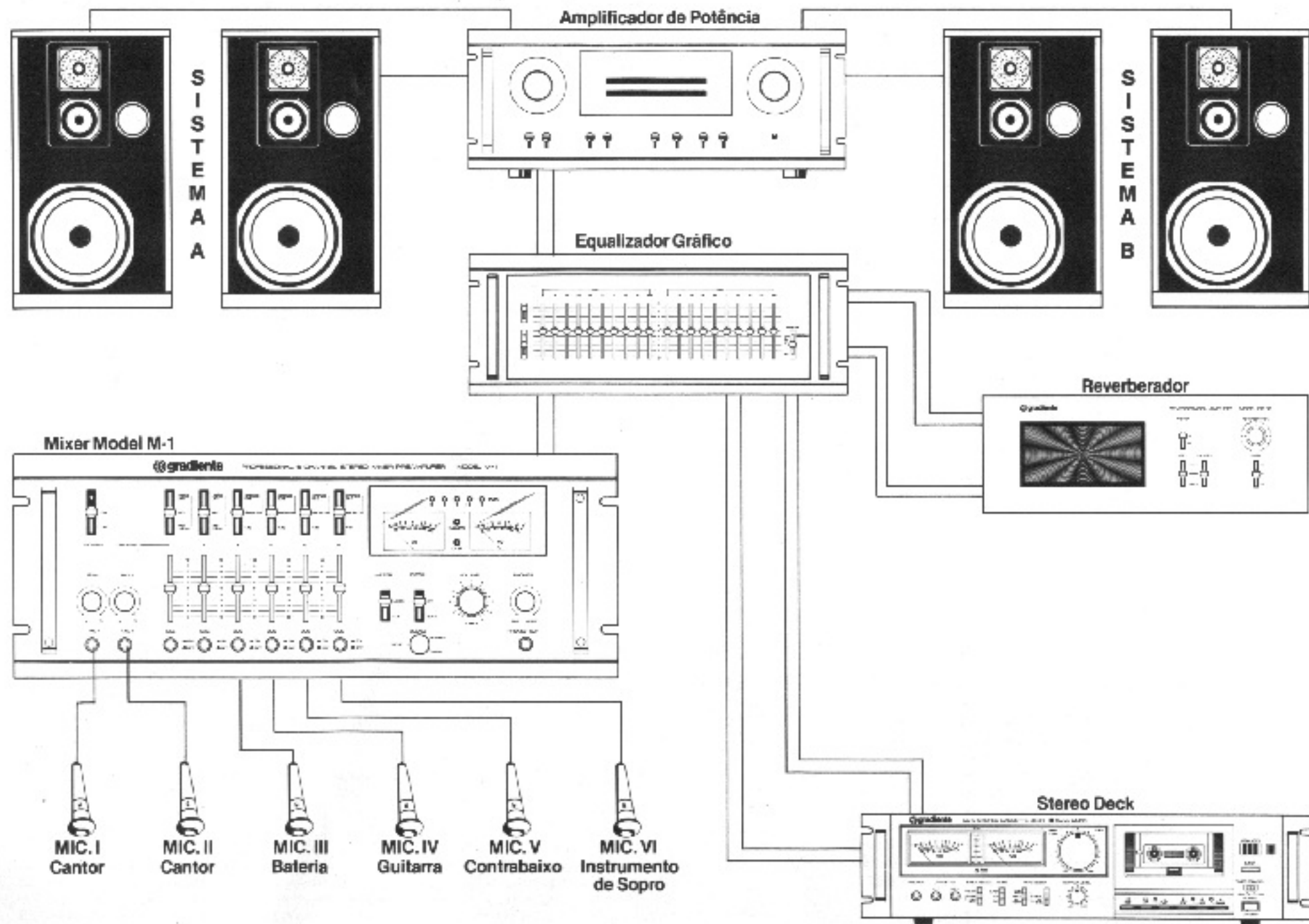
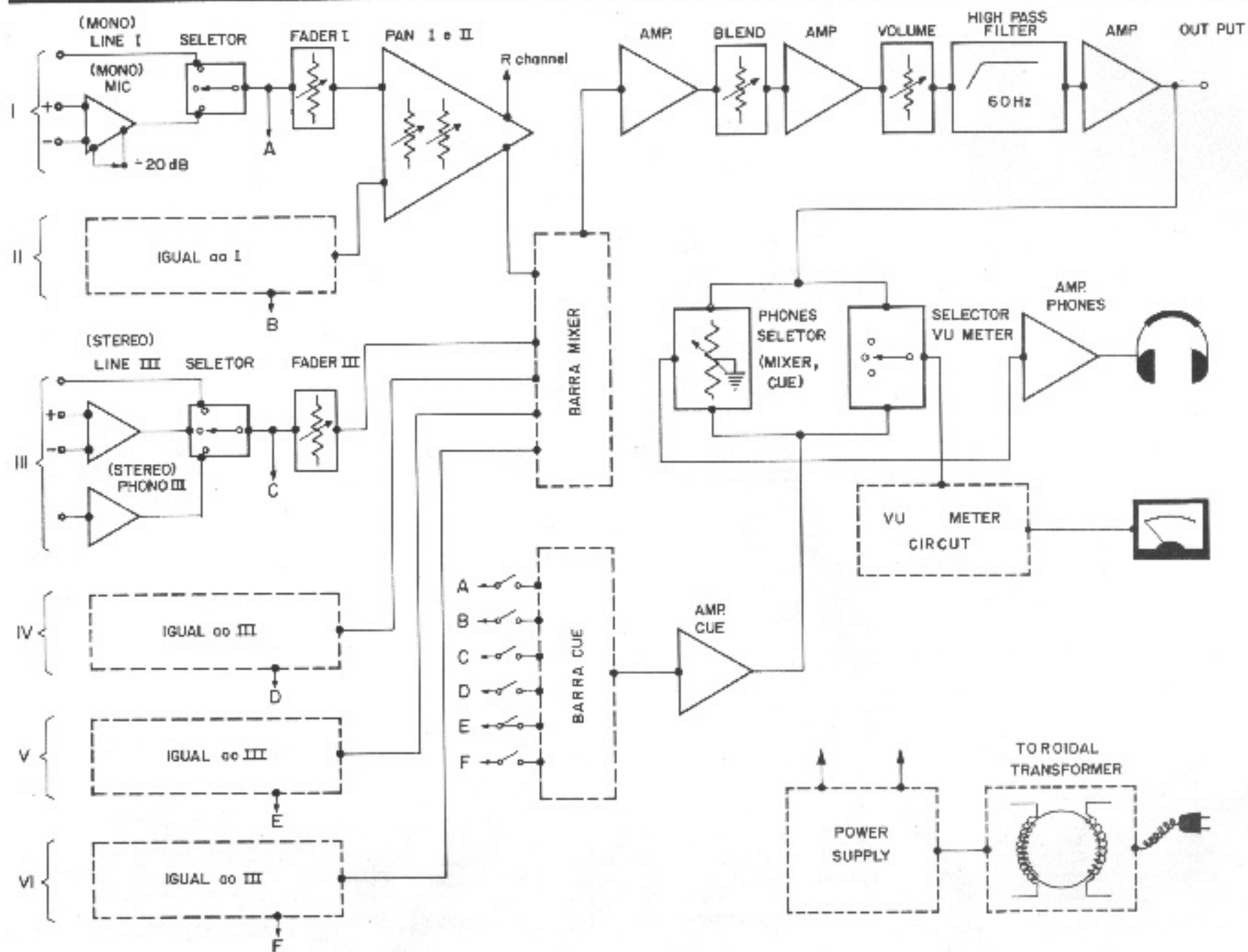


Diagrama de blocos



Assistência técnica e garantia

No caso de haver queima constante de fusíveis ou qualquer outra irregularidade que pareça provir do aparelho, o mesmo deve ser enviado ao Posto Autorizado de Assistência Técnica mais próximo, ou remetido ao revendedor, que providenciará o concerto do aparelho. Em geral, todos os revendedores GRADIENTE terão prazer em atendê-lo também no que se refere a Assistência Técnica e receberão seu aparelho para concerto. No caso de se tratar de concerto em Garantia, somente serão cobrados frete e a embalagem, quando estas despesas ocorrerem.

É de importância fundamental que os reparos, mesmo fora do período de Garantia, sejam confiados à Assistência Técnica Autorizada GRADIENTE. Reparos impróprios podem

perturbar seu funcionamento ou danificar grande parte de seus componentes.

Os postos de serviço autorizados são amparados pelo fabricante, dispondo de esquemas, manuais de serviços e peças originais de reposição, além de conhecerem intimamente os aparelhos da linha GRADIENTE.

Seu aparelho será recolocado em perfeitas condições de funcionamento pelo mínimo custo. Durante o período de Garantia, concertos ou alterações fora dos Postos de Assistência Técnica Autorizada cancelam totalmente nossas responsabilidades. A Garantia somente será honrada quando respeitadas as condições expressas no CERTIFICADO DE GARANTIA e no CONTRATO DE ASSISTÊNCIA TÉCNICA

GRATUITA, anexos. V.S. adquiriu um aparelho que incorpora todos os aperfeiçoamentos da tecnologia atual, cuidadosamente fabricado pela empresa líder neste campo no Brasil, empenhada em fabricar aparelhos que representam o máximo em desempenho, confiabilidade e acabamento. Esperamos que seu GRADIENTE corresponda ao esforço despendido no seu projeto e fabricação e venha a servi-lo adequadamente por muitos anos. Caso, porém, haja alguma imperfeição ou irregularidade no funcionamento do aparelho, não hesite em escrever-nos para a Caixa Postal 30.318, São Paulo, mencionando o número do seu aparelho e o problema existente.

Especificações técnicas

Características Gerais

Alimentação	100 a 127 VAC ou 200 a 250 VAC, 50/60 Hz
Consumo sem sinal	13 Watts
Consumo no máximo de sinal	14 Watts
Dimensões	480 mm (L) x 178 mm (A) x 170 mm (P)
Peso	5.500 g líquido
Semicondutores	84 transistores 16 díodos 4 circuitos integrados 8 I.EDs
Acessórios	2 fusíveis de reserva, cabos de áudio, manual de instruções.

Amplificador de Phones

Potência de saída nominal	5 mW
Potência de saída máxima	25 mW
Impedâncias	8 a 16 ohms
Resposta de frequências	-1 dB 10 Hz a 100 kHz
Distorção a 5 mW/8 ohms 1 kHz	menor que 0,05 %

Seção Misturadora

Tensão nominal de saída	1,5 VAC
Impedância de saída	600 ohms
Tensão máxima de saída	8 VAC
Carga máxima aplicável	3 K ohms
Número de canais	6 canais, sendo 2 canais mono para microfone e linha e 4 canais estéreo para fono, linha e microfone (mono)
Controles de panorama	2 controles, somente para os canais I e II
Controle de Blend	Atua sobre a saída do mixer
Low filter	-6 dB a 60 Hz (12 dB/oitava)

Amplificador de Linha (Canais I a VI)

Sensibilidade de linha	200 mV
Impedância de linha	50 K ohms
Resposta de frequências	-1 dB de 18 Hz a 100 kHz
Distorção harmônica a 1,5 V de saída - 10 dB volume	menor que 0,08% de 20 Hz a 20 kHz
Distorção por intermodulação	menor que 0,03%

Relação sinal/ruído	-76 dB
Separação entre canais a 1 kHz	melhor que 50 dB

Pré-amplificador de Phono (Canais III, IV, V e VI)

Resp. de frequências	$\pm 0,8$ dB de 20 Hz a 20 kHz
Precisão da equalização RIAA	$\pm 0,8$ dB
Separação entre canais a 1 kHz	melhor que 60 dB
Distorção harmônica, 1 V de saída -10 dB volume	menor que 0,1% de 20 Hz a 20 kHz

Relação sinal/ruído

a) com relação a 3 mV de entrada, sem ponderação	melhor que 65 dB
b) com relação a 10 mV de entrada, sem ponderação	melhor que 75 dB
c) com relação a 10 mV de entrada, com ponderação "A"	melhor que 85 dB
Sensibilidade para saída nominal	3 mV
Impedância de entrada	47 K ohms, 150 pf.
Overload (Tensão máxima de entrada)	150 mV a 1 kHz

Pré-amplificador de Microfone (Canais I a VI)

Tipo de circuito	Entrada balanceada eletronicamente sem balanceador
Rejeição de ruído de modo comum (CMRR)	melhor que -50 dB
Resposta de frequências	1 dB de 20 Hz a 40 kHz
Distorção harmônica, 250 mV de saída	menor que 0,1% de 20 Hz a 20 kHz

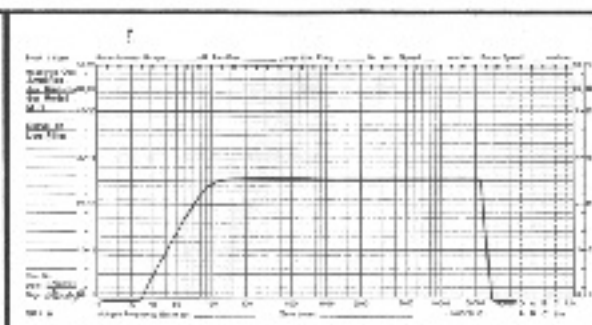
Relação sinal/ruído

a) com relação a 2,3 mV de entrada sem ponderação	melhor que 63 dB
b) com relação a 10 mV de entrada sem ponderação	melhor que 75 dB
c) com relação a 10 mV de entrada com ponderação "A"	melhor que 80 dB
Separação entre canais a 1 kHz	melhor que 60 dB
Sensibilidade para saída nominal	2,3 mV
Impedância de entrada	2 K ohms.
Overload, (Tensão máxima de entrada)	120 mV.

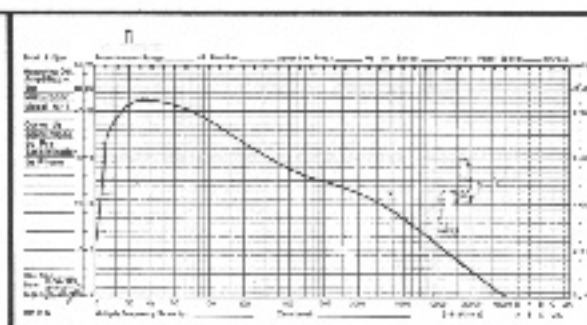
Curvas



**CURVA DE RESPOSTA
DE LINHA**



CURVA DO LOW FILTER



**CURVA DE EQUALIZAÇÃO
DO PRÉ-AMPLIFICADOR
DE PHONO**



CAIXA POSTAL 30 318 - SAO PAULO - SP - BRASIL

* FABRICADO NA ZONA FRANCA DE MANAUS PELA GRADIENTE AMAZONIA S.A.

PRINTED IN BRAZIL 000/046/80